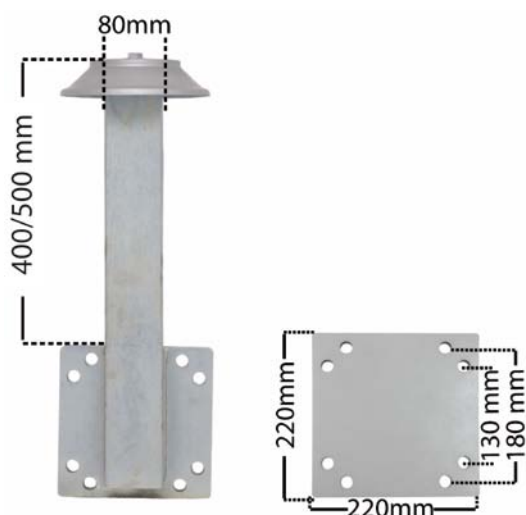


## Palo per fiss. a parete h.400mm e h.500mm

Codice 2PALOZN0302 COD. 2PALOZN0304



### DATI TECNICI

- ✓ **MATERIALE** Acciaio zincato.
- ✓ **DIMENSIONI** Le misure di massima dei pali sono sopra riportate così come quelle della piastra di base vista in pianta.
- ✓ **FISSAGGIO** Viti, barre filettate 8.8 M12/tasselli M12.  
Attenersi scrupolosamente alle istruzioni riportate sui manuali di installazione n°007 codice 0MANUAL0009 e n°008 codice 0MANUAL0011.
- ✓ **APPLICAZIONE SCOPO** Ancoraggio strutturale per il collegamento di punti d'ancoraggio a norma UNI EN 795 di Classe A1 e C.

Il palo per fissaggio a parete è un componente per il fissaggio di dispositivi anticaduta conforme alla **Norma UNI EN 795:2002 in Classe A1 e C**