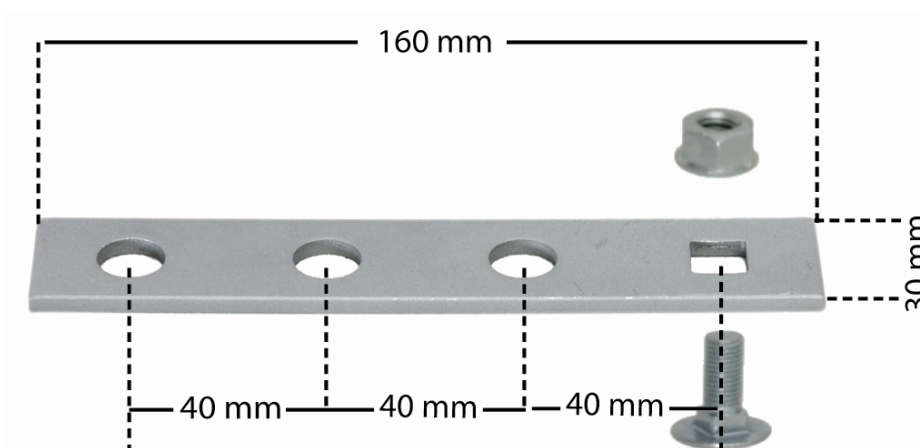


Deviatore zincato

Codice 2STAFFE0220



DATI TECNICI

- ✓ **MATERIALE** Acciaio zincato.
- ✓ **DIMENSIONI** Le misure di massima sono sopra riportate.
- ✓ **FISSAGGIO** Tirafondi assy combi diam. 12 mm, viti M12, barre filettate M12 classe 8.8, tasselli chimici M12.
Attenersi scrupolosamente alle istruzioni riportate sul manuale di installazione n°002 codice 0MANUAL0002 e codice 008 0MANUAL0011
- ✓ **APPLICAZIONE SCOPO** Componente del sistema di ancoraggio per il fissaggio di punti di ancoraggio in classe A1 e A2, progettato per posizionare i dispositivi di ancoraggio nel punto desiderato rispetto al punto di fissaggio.

Il deviatore zincato è un componente per il fissaggio dispositivi anticaduta conforme alla **Norma UNI EN 795:2002 in classe A1 e A2.**